

# デジタルポジションインジケータ SDP09-N

Digital Position Indicators SDP09-N

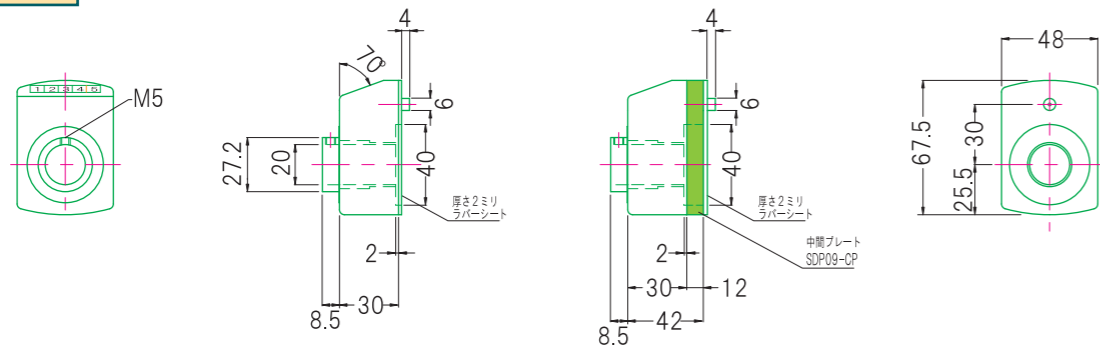
RoHS指令適合品

回転軸にデジタルポジションインジケータをセットし、ネジの回転数からワークの移動距離を、カウンターで表示する手軽な位置測定部品です。包装機械・梱包機械の位置調整箇所に最適な部品です。ネジのピッチに合わせ、デジタルポジションインジケータのピッチを選定して下さい。



SDP09-N + SDP09-CP

SDP09-N



SDP09-N Type    SDP09-N+SDP09-CP Type

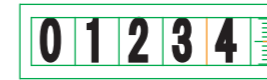
材 ケース：オレンジナイロン樹脂 Nylon plastic

ピッチ	1回転表示	最大回転スピード(r/min)	使用温度	(g)
0.50	000.50	300	max.+80°C	90
1.00	001.00	150		
1.0	0001.0	500		
1.5	0001.5			
2.0	0002.0			
2.5	0002.5			
3.0	0003.0	450		
4.0	0004.0			
5.0	0005.0			
6.0	0006.0			
8.0	0008.0	180		
10.0	0010.0			

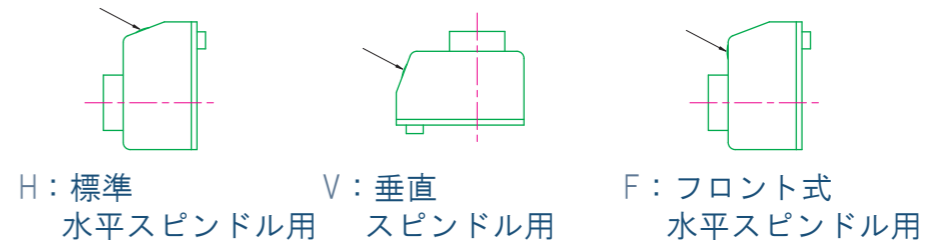
注意事項 ・ 起動時は許容回転数の1/3以下にして下さい。  
 ・ 急加速・急停止は避けてください。

特長 ・ シャフトスリーブ使用で孔径12・14・15・16が可能。

## 文字盤



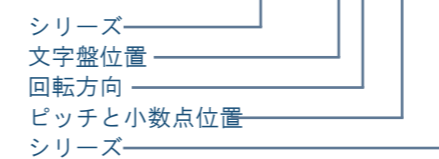
## 文字盤位置



## 回転方向



## 品番の説明 SDP09-VL-5.0-N



シャフトスリーブ詳細 P.108参照

品番	品番	品番	品番	品番	品番
SDP09-HR-0.50-N	SDP09-HL-0.50-N	SDP09-VR-0.50-N	SDP09-VL-0.50-N	SDP09-FR-0.50-N	SDP09-FL-0.50-N
SDP09-HR-1.00-N	SDP09-HL-1.00-N	SDP09-VR-1.00-N	SDP09-VL-1.00-N	SDP09-FR-1.00-N	SDP09-FL-1.00-N
SDP09-HR-1.0-N	SDP09-HL-1.0-N	SDP09-VR-1.0-N	SDP09-VL-1.0-N	SDP09-FR-1.0-N	SDP09-FL-1.0-N
SDP09-HR-1.5-N	SDP09-HL-1.5-N	SDP09-VR-1.5-N	SDP09-VL-1.5-N	SDP09-FR-1.5-N	SDP09-FL-1.5-N
SDP09-HR-2.0-N	SDP09-HL-2.0-N	SDP09-VR-2.0-N	SDP09-VL-2.0-N	SDP09-FR-2.0-N	SDP09-FL-2.0-N
SDP09-HR-2.5-N	SDP09-HL-2.5-N	SDP09-VR-2.5-N	SDP09-VL-2.5-N	SDP09-FR-2.5-N	SDP09-FL-2.5-N
SDP09-HR-3.0-N	SDP09-HL-3.0-N	SDP09-VR-3.0-N	SDP09-VL-3.0-N	SDP09-FR-3.0-N	SDP09-FL-3.0-N
SDP09-HR-4.0-N	SDP09-HL-4.0-N	SDP09-VR-4.0-N	SDP09-VL-4.0-N	SDP09-FR-4.0-N	SDP09-FL-4.0-N
SDP09-HR-5.0-N	SDP09-HL-5.0-N	SDP09-VR-5.0-N	SDP09-VL-5.0-N	SDP09-FR-5.0-N	SDP09-FL-5.0-N
SDP09-HR-6.0-N	SDP09-HL-6.0-N	SDP09-VR-6.0-N	SDP09-VL-6.0-N	SDP09-FR-6.0-N	SDP09-FL-6.0-N
SDP09-HR-8.0-N	SDP09-HL-8.0-N	SDP09-VR-8.0-N	SDP09-VL-8.0-N	SDP09-FR-8.0-N	SDP09-FL-8.0-N
SDP09-HR-10.0-N	SDP09-HL-10.0-N	SDP09-VR-10.0-N	SDP09-VL-10.0-N	SDP09-FR-10.0-N	SDP09-FL-10.0-N

## 中間プレート

品番
SDP09-CP