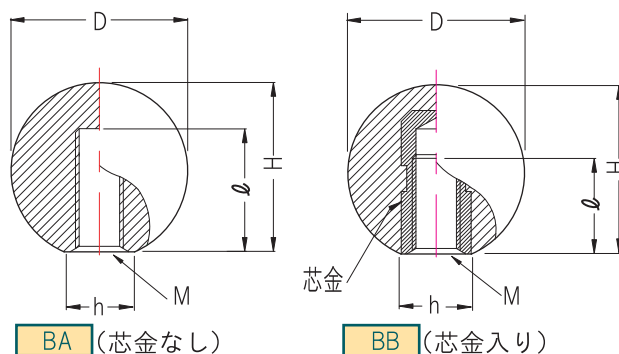
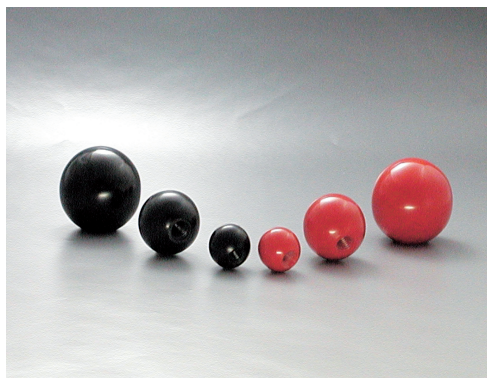


プラスチック握り玉 BA・BB

Plastic Ball Grips BA・BB

RoHS指令適合品



材 ノブ knob : フェノール樹脂 黒
Phenolic plastic black
メラミン樹脂 赤
Melamine resin red
ネジ screw : 黄銅C3604B brass

(芯金なし)

品番		D	M	φ	H	h	(g)
BA-20×5-B	BA-20×5-R	20	M 5×P0.8	9	19	10	9
BA-20×6-B	BA-20×6-R		M 6×P1.0				
BA-25×6-B	BA-25×6-R	25	M 6×P1.0	14	24	11	12
BA-25×8-B	BA-25×8-R		M 8×P1.25				
BA-30×8-B	BA-30×8-R	30	M 8×P1.25	15	28	15	22
BA-30×10-B	BA-30×10-R		M 10×P1.5				
BA-32×8-B	BA-32×8-R	32	M 8×P1.25	15	30	15	29
BA-32×10-B	BA-32×10-R		M 10×P1.5				
BA-35×8-B	BA-35×8-R	35	M 8×P1.25	15	33	16	33
BA-35×10-B	BA-35×10-R		M 10×P1.5				
BA-40×10-B	BA-40×10-R	40	M 10×P1.5	15	38	16	50
BA-40×12-B	BA-40×12-R		M 12×P1.75				
BA-50×12-B	BA-50×12-R	50	M 12×P1.75	26	48	20	85
BA-50×16-B	BA-50×16-R		M 16×P2.0				

(芯金入り)

品番		D	M	φ	H	h	(g)
BB-20×5-B	BB-20×5-R	20	M 5×P0.8	9	19	10	12
BB-20×6-B	BB-20×6-R		M 6×P1.0				
BB-25×6-B	BB-25×6-R	25	M 6×P1.0	12	24	11	20
BB-25×8-B	BB-25×8-R		M 8×P1.25				
BB-30×8-B	BB-30×8-R	30	M 8×P1.25	15	28	15	30
BB-30×10-B	BB-30×10-R		M 10×P1.5				
BB-32×8-B	BB-32×8-R	32	M 8×P1.25	15	30	15	42
BB-32×10-B	BB-32×10-R		M 10×P1.5				
BB-35×8-B	BB-35×8-R	35	M 8×P1.25	15	33	16	49
BB-35×10-B	BB-35×10-R		M 10×P1.5				
BB-40×10-B	BB-40×10-R	40	M 10×P1.5	15	38	16	75
BB-40×12-B	BB-40×12-R		M 12×P1.75				
BB-50×12-B	BB-50×12-R	50	M 12×P1.75	26	48	20	122
BB-50×16-B	BB-50×16-R		M 16×P2.0				

注意事項 使用温度 max110°C min-20°C

黒色の場合 BA-35×10-B
品番 黒色

赤色の場合 BA-40×10-R
品番 赤色