

クランプレバー KR,KF,KRIN,KFIN,KRL

Clamp Levers KR,KF,KRIN,KFIN,KRL

RoHS指令適合品

位置決め固定をする時に使用するレバーです。
レバーを上を持ち上げる事でレバー内側のセレーション（歯切り部）が外れ、レバーがフリーになりますので、常に操作しやすい位置へレバーを移動させることで、よりスムーズな締付け操作が可能になります。
レバーの回し半径が違う5種類の中から、適度な荷重でご使用できる製品を選定して下さい。



品番	L	カラー	品番	カラー
KR-4		B(ブラック)	KF-4	B(ブラック)
KR-5	10 15 20 25 30 35 40 45 50	O(オレンジ)	KF-5	B(ブラック)
KR-6		R(レッド)	KF-6	O(オレンジ)
KR-8	15 20 25 30 35 40 45 50 55 60	S(シルバー)	KF-8	R(レッド)
KR-10	15 20 25 30 35 40 45 50 55 60 65 70 75 80		KF-10	S(シルバー)
KR-12	20 25 30 35 40 45 50 55 60 65 70 75 80		KF-12	Y(イエロー)
KR-16	30 40 50 60 70 80		KF-16	

品番	L	カラー	品番	カラー
KR-4H		B(ブラック)	KF-4H	B(ブラック)
KR-5H	10 15 20 25 30 40 50	O(オレンジ)	KF-5H	B(ブラック)
KR-6H		R(レッド)	KF-6H	O(オレンジ)
KR-8H	15 20 25 30 40 50 60	S(シルバー)	KF-8H	R(レッド)
KR-10H	20 25 30 40 50 60 80		KF-10H	S(シルバー)
KR-12H	25 30 40 50 60 80		KF-12H	Y(イエロー)
KR-16H	30 40 50 60 80		KF-16H	

	品番	L	カラー	品番	カラー
インチネジ (ウィット)	KRIN-1/4	10 15 20 25 30	B(ブラック) O(オレンジ) R(レッド) S(シルバー) Y(イエロー)	KFIN-1/4	B(ブラック) O(オレンジ) R(レッド) S(シルバー) Y(イエロー)
	KRIN-5/16	15 20 25 30 40		KFIN-5/16	
	KRIN-3/8	20 25 30 40 50		KFIN-3/8	
左ネジ	品番	L			
	KRL-6	10 15 20 25 30	R(レッド)		
	KRL-8	15 20 25 30 40	S(シルバー)		
	KRL-10	20 25 30 40 50	Y(イエロー)		

ご注文の際は、品番とLおよびカラーの指定をしてください。

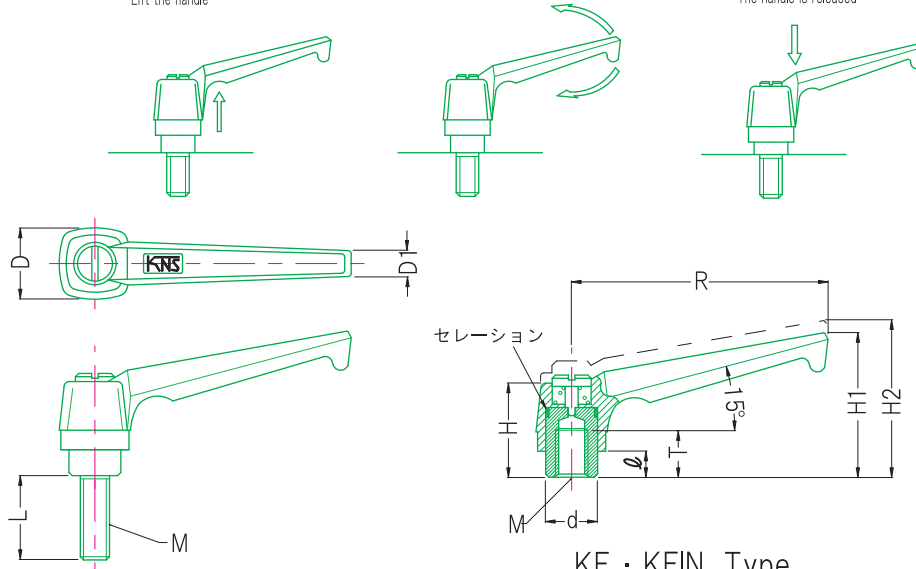
おねじの場合	$\frac{\text{品番}}{\text{品番}} \times \frac{\text{L}}{\text{L}} \times \frac{\text{R}}{\text{カラー}}$	めねじHタイプの場合	$\frac{\text{品番}}{\text{品番}} \times \frac{\text{L}}{\text{L}} \times \frac{\text{R}}{\text{カラー}}$
インチネジの場合	$\frac{\text{品番}}{\text{品番}} \times \frac{\text{L}}{\text{L}} \times \frac{\text{R}}{\text{カラー}}$	左ネジの場合	$\frac{\text{品番}}{\text{品番}} \times \frac{\text{L}}{\text{L}} \times \frac{\text{R}}{\text{カラー}}$

操作方法

① 歯止めがはずれるまで
レバーを上を持ち上げて下さい。
(内蔵スプリングが圧縮されます。)
Lift the handle

② レバーを持ち上げた状態で、
お望みの位置に回して下さい。
Turn the lifted handle

③ お望みの位置でレバーを放します。
スプリングの力で戻り
歯止め装置が再びロックされます。
The handle is released



KR・KF・KRIN・KRL Type

KF・KFIN Type

材表

レバー lever : 亜鉛ダイキャスト・静電粉体塗装 Die-cast zinc Painted
 ボルト bolt : 鋼材SUM22・黒色四三酸化鉄皮膜 Steel Black oxide finish
 止めネジ end screw : 鋼材SUM22・黒色四三酸化鉄皮膜 Steel Black oxide finish
 パネ spring : 鋼線SW-C Steel wire

技術資料 P.264参照

Unit : mm

品番	品番	R	M	T	H1	H2	H	ℓ	D	d	D1	歯数	(g)
KR-4	KF-4	40	M 4×P0.7	9	31	33.2	23.3	5.0	14.0	10	7.5	16	28~35
KR-5	KF-5		M 5×P0.8										
KR-6	KF-6		M 6×P1.0										
KR-6L	KF-6L	65	M 8×P1.25	12	41	43.7	26.3	7.0	18.3	14	7.5	20	70~85
KR-8	KF-8	80		14	49	53.3	33.2	10.0	22.0	16	10.0	22	115~150
KR-10S	KF-10S	65	M10×P1.5	12	41	43.7	26.3	7.0	18.3	14	7.5	20	70~85
KR-10	KF-10	80		14	49	53.3	33.2	10.0	22.0	16	10.0	22	115~150
KR-10L	KF-10L	95		17	59	64.5	38.3	10.0	25.9	19	12.0	24	190~250
KR-12S	KF-12S	80	M12×P1.75	14	49	53.3	33.2	10.0	22.0	16	10.0	22	115~150
KR-12	KF-12	95		17	59	64.5	38.3	10.0	25.9	19	12.0	24	190~250
KR-12L	KF-12L	110		23	69	74.8	45.2	11.5	30.3	23	14.0	26	290~400
KR-16S	KF-16S	95	M16×P2.0	17	59	64.5	38.3	10.0	25.9	19	12.0	24	190~250
KR-16	KF-16	110		23	69	74.8	45.2	11.5	30.3	23	14.0	26	290~400

品番	品番	R	M	T	H1	H2	H	ℓ	D	d	D1	歯数	(g)
KR-4H	KF-4H	40	M 4×P0.7	9	41	43.2	33.3	15.0	14.0	10	7.5	16	33~40
KR-5H	KF-5H		M 5×P0.8										
KR-6H	KF-6H		M 6×P1.0										
KR-8H	KF-8H	65	M 8×P1.25	12	51	53.7	36.3	17.0	18.3	14	7.5	20	75~90
KR-10H	KF-10H	80	M10×P1.5	14	45	63.3	43.2	20.0	22.0	16	10.0	22	120~160
KR-12H	KF-12H	95	M12×P1.75	17	71	76.0	49.8	21.5	25.9	19	12.0	24	200~270
KR-16H	KF-16H	110	M16×P2.0	23	84	89.3	59.7	26.0	30.3	23	14.0	26	310~420

品番	品番	R	INCH	T	H1	H2	H	ℓ	D	d	D1	歯数	(g)
KRIN-1/4	KFIN-1/4	40	1/4	9	31	33.2	23.3	5.0	14.0	10	7.5	16	28~35
KRIN-5/16	KFIN-5/16	65	5/16	12	41	43.7	26.3	7.0	18.3	14	7.5	20	70~85
KRIN-3/8	KFIN-3/8	80	3/8	14	49	53.3	33.2	10.0	22.0	16	10.0	22	115~150

品番	R	M (LEFT)	H1	H2	H	ℓ	D	d	D1	歯数	(g)
KRL-6	40	M 6×P1.0	31	33.2	23.3	5.0	14.0	10	7.5	16	28~35
KRL-8	65	M 8×P1.25	41	63.6	26.3	7.0	18.3	14	7.5	20	70~85
KRL-10	80	M10×P1.5	49	53.3	33.2	10.0	22.0	16	10.0	22	115~150