

クランプレバー SR,SF,SRI,SFI,SRL

Clamp Levers SR,SF,SRI,SFI,SRL

RoHS指令適合品

位置決め固定をする時に使用するレバーです。

レバーを上を持ち上げる事でレバー内側のセレーション（歯切り部）が外れ、レバーがフリーになりますので、常に操作しやすい位置へレバーを移動させることで、よりスムーズな締付け操作が可能になります。

従来品に比べより使いやすく、非常にお求め安くなりました。



品番	L	カラー
SR-4		B(ブラック)
SR-5	10 15 20 25 30 35 40 45 50	
SR-6		O(オレンジ)
SR-8	15 20 25 30 35 40 45 50 55 60	R(レッド)
SR-10	15 20 25 30 35 40 45 50 55 60 65 70 75 80	
SR-12	15 20 25 30 35 40 45 50 55 60 65 70 75 80	S(シルバー)
SR-16	30 40 50 60 70 80	

品番	カラー
SF-4	B(ブラック)
SF-5	
SF-6	O(オレンジ)
SF-8	R(レッド)
SF-10	
SF-12	S(シルバー)
SF-16	

品番	L	カラー
SR-4H		B(ブラック)
SR-5H	10 15 20 25 30 40	
SR-6H		O(オレンジ)
SR-8H	15 20 25 35 40 50 60	R(レッド)
SR-10H	20 25 30 40 50 60 80	
SR-12H	25 30 40 50 60 80	S(シルバー)
SR-16H	30 40 50 60 70 80	

品番	カラー
SF-4H	B(ブラック)
SF-5H	
SF-6H	O(オレンジ)
SF-8H	R(レッド)
SF-10H	
SF-12H	S(シルバー)
SF-16H	

	品番	L	カラー
インチネジ (ウィット)	SRI-1/4	10 15 20 25 30	B(ブラック) O(オレンジ) R(レッド)
	SRI-5/16	15 20 25 30 40	
	SRI-3/8	20 25 30 40 50	
左ネジ	品番	L	カラー
	SRL-6	10 15 20 25 30	S(シルバー)
	SRL-8	15 20 25 30 40	Y(イエロー)
SRL-10	20 25 30 40 50		

品番	カラー
SFI-1/4	B(ブラック) O(オレンジ)
SFI-5/16	R(レッド) S(シルバー)
SFI-3/8	Y(イエロー)

ご注文の際は、品番とLおよびカラーの指定をしてください。

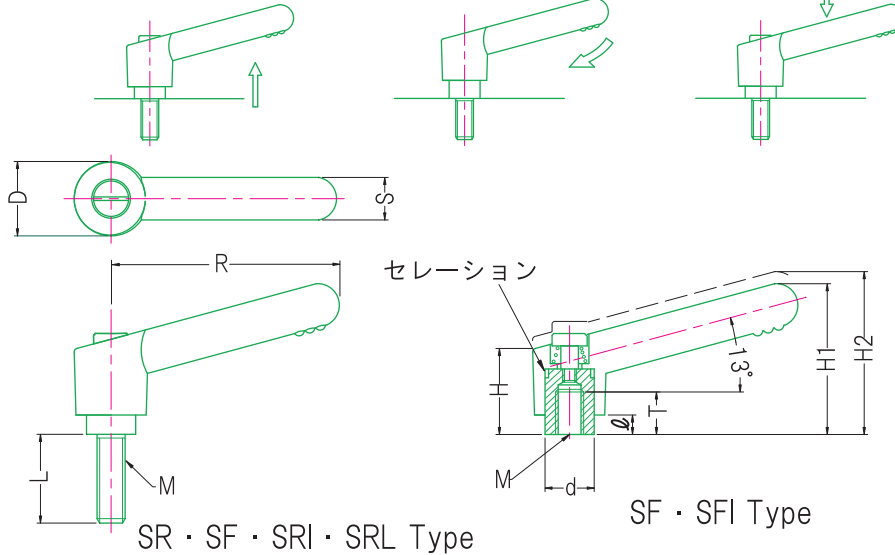
おねじの場合	$\frac{\text{SR-10} \times \text{30-R}}{\text{品番} \quad \text{L} \quad \text{カラー}}$	めねじHタイプの場合	$\frac{\text{SF-8H-B}}{\text{品番} \quad \text{カラー}}$
インチネジの場合	$\frac{\text{SR I-1/4} \times \text{30-R}}{\text{品番} \quad \text{L} \quad \text{カラー}}$	左ネジの場合	$\frac{\text{SR L-8} \times \text{30-R}}{\text{品番} \quad \text{L} \quad \text{カラー}}$

操作方法

① 歯止めがはずれるまで、レバーを上を持ち上げて下さい。(内蔵スプリングが圧縮されます。)
Lift the handle

② レバーを持ち上げた状態で、お望みの位置に回して下さい。
Turn the lifted handle

③ お望みの位置でレバーを放します。スプリングの力で戻り、歯止め装置が再びロックされます。
The handle is released



材表 レバー lever : 亜鉛ダイキャスト・静電粉体塗装 Die-cast zinc Painted
 ボルト bolt : 鋼材SUM22・黒色四三酸化鉄皮膜 Steel Black oxide finish
 止めネジ end screw : 鋼材SUM22・黒色四三酸化鉄皮膜 Steel Black oxide finish **技術資料** P.264参照
 バネ spring : 鋼線SW-C Steel wire

品番	品番	R	M	T	H1	H2	H	ϕ	D	d	S	歯数	(g)
SR-4	SF-4	45	M 4 × P0.7	9	33	37	22	4.0	14	10	9	16	33~38
SR-5	SF-5		M 5 × P0.8										
SR-6	SF-6		M 6 × P1.0										
SR-6L	SF-6L	70	M 8 × P1.25	12	42	47	25	5.5	19	14	12	20	110~120
SR-8	SF-8			14	54	60	33	10.0	23	16	14	22	200~230
SR-8L	SF-8L	85	M10 × P1.5	12	42	47	25	5.5	19	14	12	20	110~120
SR-10S	SF-10S	70		14	54	60	33	10.0	23	16	14	22	200~230
SR-10	SF-10	85	M12 × P1.75	17	59	65	37	8.5	26	19	15	24	310~350
SR-10L	SF-10L	95		14	54	60	33	10.0	23	16	14	22	200~230
SR-12S	SF-12S	85	M16 × P2.0	17	59	65	37	8.5	26	19	15	24	310~350
SR-12	SF-12	95		23	72	79	44	10.5	32	23	18	26	510~570
SR-12L	SF-12L	115	M16 × P2.0	17	59	65	37	8.5	26	19	15	24	310~350
SR-16S	SF-16S	95		23	72	79	44	10.5	32	23	18	26	510~570
SR-16	SF-16	115											

品番	品番	R	M	T	H1	H2	H	ϕ	D	d	S	歯数	(g)
SR-4H	SF-4H	45	M 4 × P0.7	9	43	47	32	14.0	14	10	9	16	38~43
SR-5H	SF-5H		M 5 × P0.8										
SR-6H	SF-6H		M 6 × P1.0										
SR-8H	SF-8H	70	M 8 × P1.25	12	52	57	35	15.5	19	14	12	20	117~127
SR-10H	SF-10H	85	M10 × P1.5	14	64	70	43	20.0	23	16	14	22	210~240
SR-12H	SF-12H	95	M12 × P1.75	17	70	76	48	20.0	26	19	15	24	330~370
SR-16H	SF-16H	115	M16 × P2.0	23	86	93	58	25.0	32	23	18	26	560~620

品番	品番	R	INCH	T	H1	H2	H	ϕ	D	d	S	歯数	(g)
SRI-1/4	SFI-1/4	45	1/4	9	33	37	22	4.0	14	10	9	16	28~35
SRI-5/16	SFI-5/16	70	5/16	12	42	47	25	5.5	19	14	12	20	70~85
SRI-3/8	SFI-3/8	85	3/8	14	54	60	33	10.0	23	16	14	22	115~150

品番	R	左 M LEFT	H1	H2	H	ϕ	D	d	S	歯数	(g)
SRL-6	45	M 6 × P1.0	33	37	22	4.0	14	10	9	16	28~35
SRL-8	70	M 8 × P1.25	42	64	25	5.5	19	14	12	20	70~85
SRL-10	85	M10 × P1.5	54	60	33	10.0	23	16	14	22	115~150