

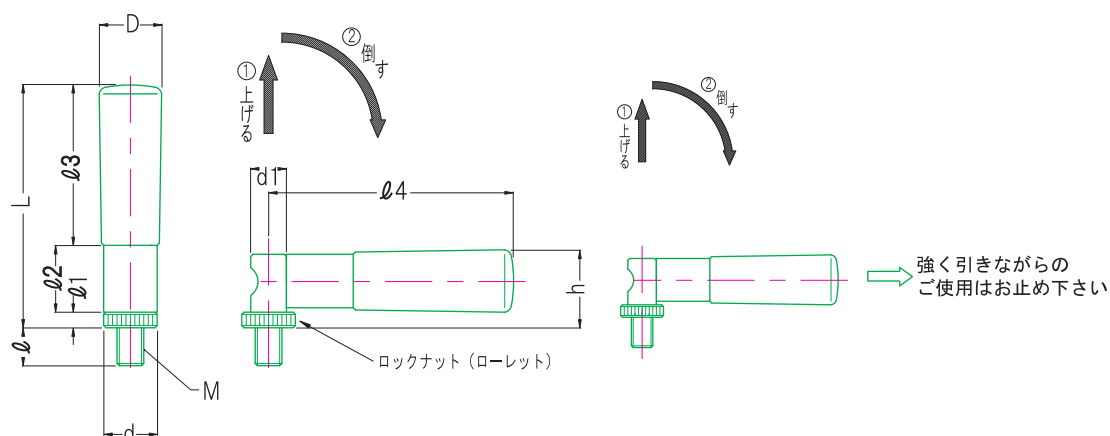
安全エンブラ回転握り SER,SER-sus

Safety Engineering Plastic Revolving Grip SER,SER-sus

使用しない時は、折りたたんだ状態にして、安全で省スペースを可能にしたグリップです。



RoHS指令適合品



- 材表
- グリップ : ポリプロピレン黒色 Polypropylene plastic Black
 - 軸・ネジ : 鋼材SUM22・クロムメッキ Steel chrome plated
 - バネ : バネ鋼SWPB Steel
 - ロックナット : 黄銅C3604B brass

ステンレス

- グリップ : ポリプロピレン黒色 Polypropylene plastic Black
- 軸・ネジ : ステンレスSUS303 Stainless steel
- バネ : ステンレスバネ鋼SUS304WPB Stainless steel
- ロックナット : ステンレスSUS303 Stainless steel

Unit : mm

品番	品番	M	l	D	L	l1	l2	l3	l4	d	d1	h	(g)
SER-6	SER-6-sus	M 6×P1.0											70
SER-8	SER-8-sus	M 8×P1.25	12	18	81	5	19	57	81.5	16	12	28.5	70
SER-10	SER-10-sus	M10×P1.5	13	22	103		23	75	104.0	20	14	30.0	120
SER-12	SER-12-sus	M12×P1.75	15	28	122	7	22	93	124.0	23	19	34.0	200
SER-16	SER-16-sus	M16×P2.0	14										200

注意事項 使用温度 max80°C min-20°C

グリップ